

21世紀・地球温暖化対応の放射除湿 冷暖房システム 天空

特許取得済

aoki

ひんやり、天井冷房。

風が吹かない冷房装置をお楽しみください

- より健康な暮らし
- より省エネルギー



日本の風土、日本人の暮らし。
日本の住まいには「ひんやり、和の冷房」

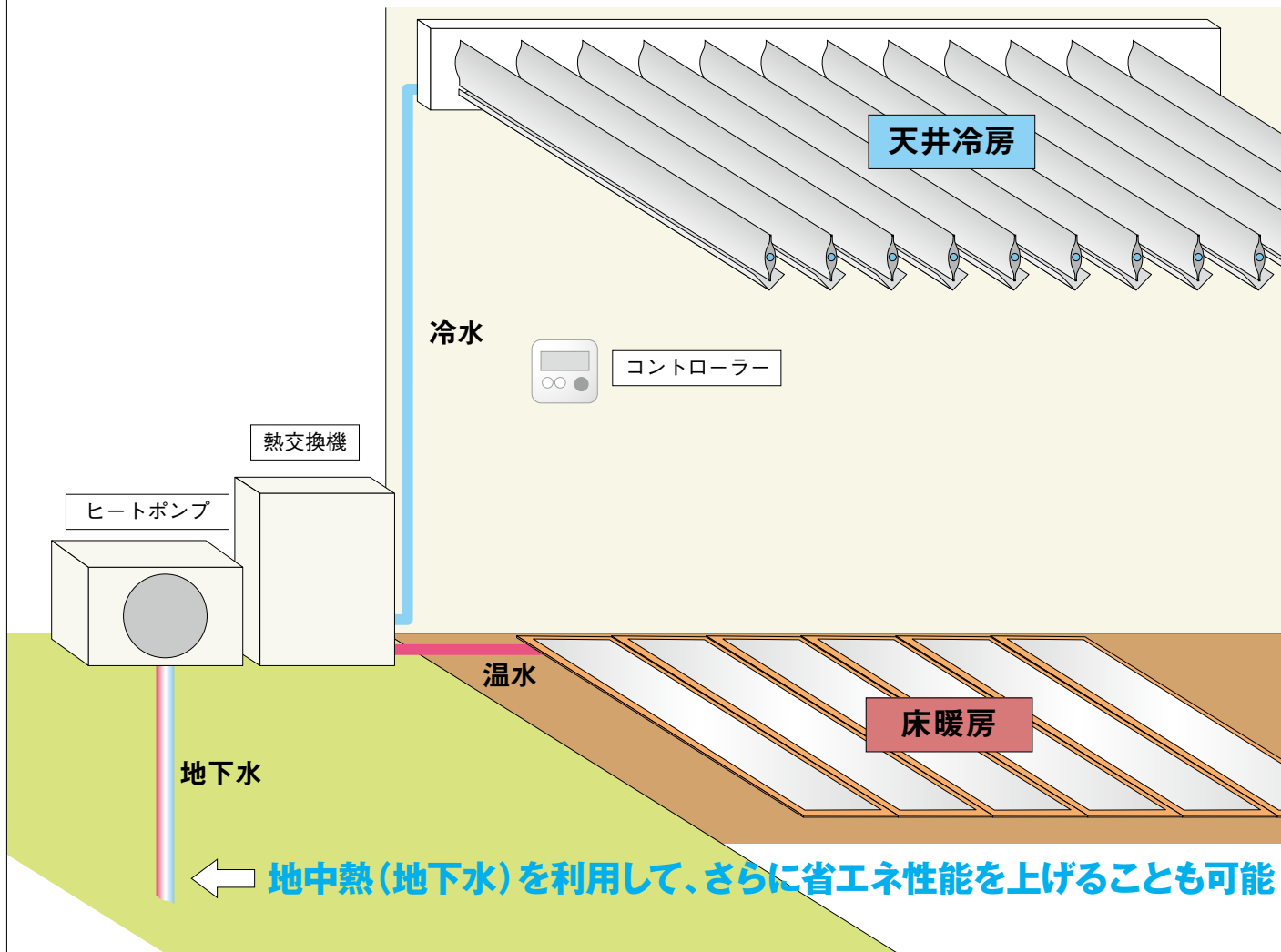
アオキ天井冷房システムは、天井面に意匠化した冷却フィンと結露水排出ドレンを一体的に配置。高温多湿な日本の天井冷房で課題だった湿度管理をきわめてシンプルに解決しました。

除湿設備を別途必要としないため、お求めやすい価格で「日本仕様の冷房」をお届けします。

自然な対流

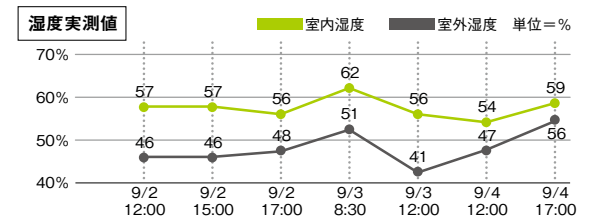
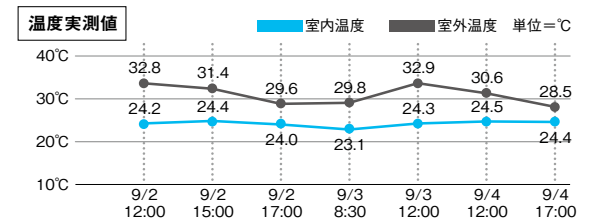
冷氣放射 (輻射)
+ 除湿

日本の冷暖房を変える。 自然との共生を実現します。



首都大学東京と協同実測し、
効果を検証。

下のグラフ1,2は同一期間における室内と
室外の温度と湿度を実測したものです。
室外の猛暑にも関わらず、室内温度は
ほぼ24℃に保たれています。



アオキショールーム(東京)にて、首都大学東京・環境学部
の須永研究室による計測を行いました。

21世紀・地球温暖化対応の放射除湿 冷暖房システム 天空 特許取得済

aoki

公共施設、老人ホームなどで好評稼働中。



JR駅コンコース(北関東)

改札機や自販機の熱がたまりやすく、施工前は40℃を超えていました。駅構内コンコースという開放的な特性から、強制送風よりエネルギー損失が少ない天井放射冷房を採用しました。



老人ホーム(東京)

風が体に当たるのを嫌うお年寄りが多いので、自然な対流のみの天井冷房は好評です。今年の夏は風邪をひく方も少し減った気がします。電気代が大幅に節約できたのもうれしいですね(園長)



M邸(東京)

猛暑の中、室内は26℃(湿度55%)! 『ハヶ岳の山荘』のような家にしたと導入しましたが、狙い通りで大満足です。

おすすめ導入先

- 強制送風しない健康・快適性、静音性
 - 電気消費量の大幅削減
- この特長を活かせる場所をご紹介します。



老人ホーム・病院



学校、保育施設、図書館

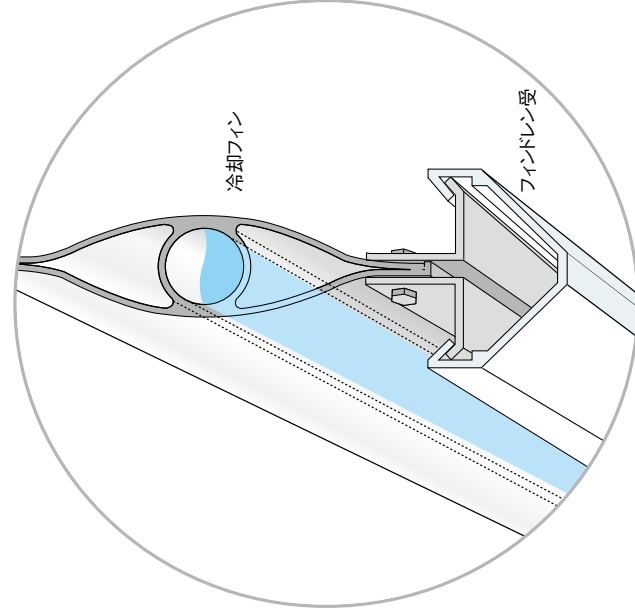
その他、

- 地下鉄駅構内
- 音楽ホール
- 会議室
- 体育館・スポーツ施設
- ワインセラー
- 生花店
- 生鮮市場など…

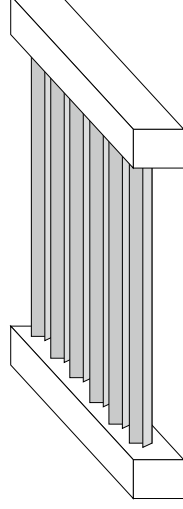


天井冷暖房フィンユニット

取付例



冷却フィン断面イメージ



ユニットイメージ
3,600×2,700 (mm)
※30㎡ユニット。

冷却フィン

材質 アルミ A6063S
外面 アルマイト塗装

フィンドレン受

材質 アルミ A6063S
内部 光触媒を塗布したフィルムを装着。防カビ抗菌仕様
外面 アルマイト塗装
※別途ダイノックシート貼り仕上げ可能
清掃 光触媒塗布フィルムを洗い、天日干しする

メーカー希望価格 部屋の間取りにより、使用ユニットのタイプの違いは異なります。

部屋面積
30㎡

870,000円

部屋面積
50㎡

1,320,000円

※上記は天井冷暖房フィンユニットのみの価格です。熱源機材費、取り付け工事費は含みません。

お問い合わせ

アオキ住宅機械販売株式会社

〒192-0906 東京都八王子市北野町 149-7 Tel.042-631-1055 / Fax.042-631-1088
ホームページ： <http://radient-cooling.yukadanbou.co.jp/>